



Project "Winkelplein"  
 St. Bernadisseseweg 138 - 161  
 2020 Antwerpen

Appartement A2.3

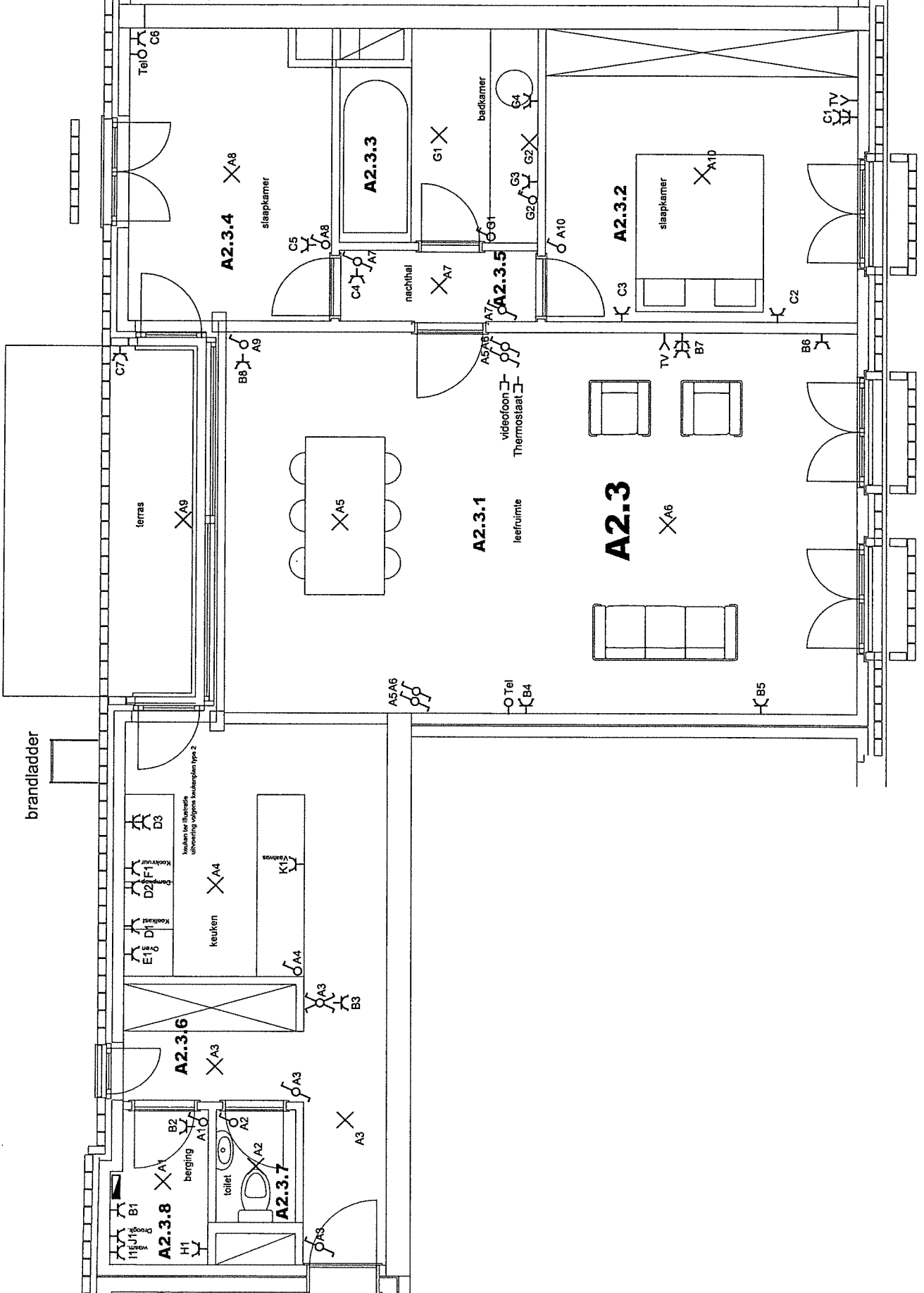
Legende

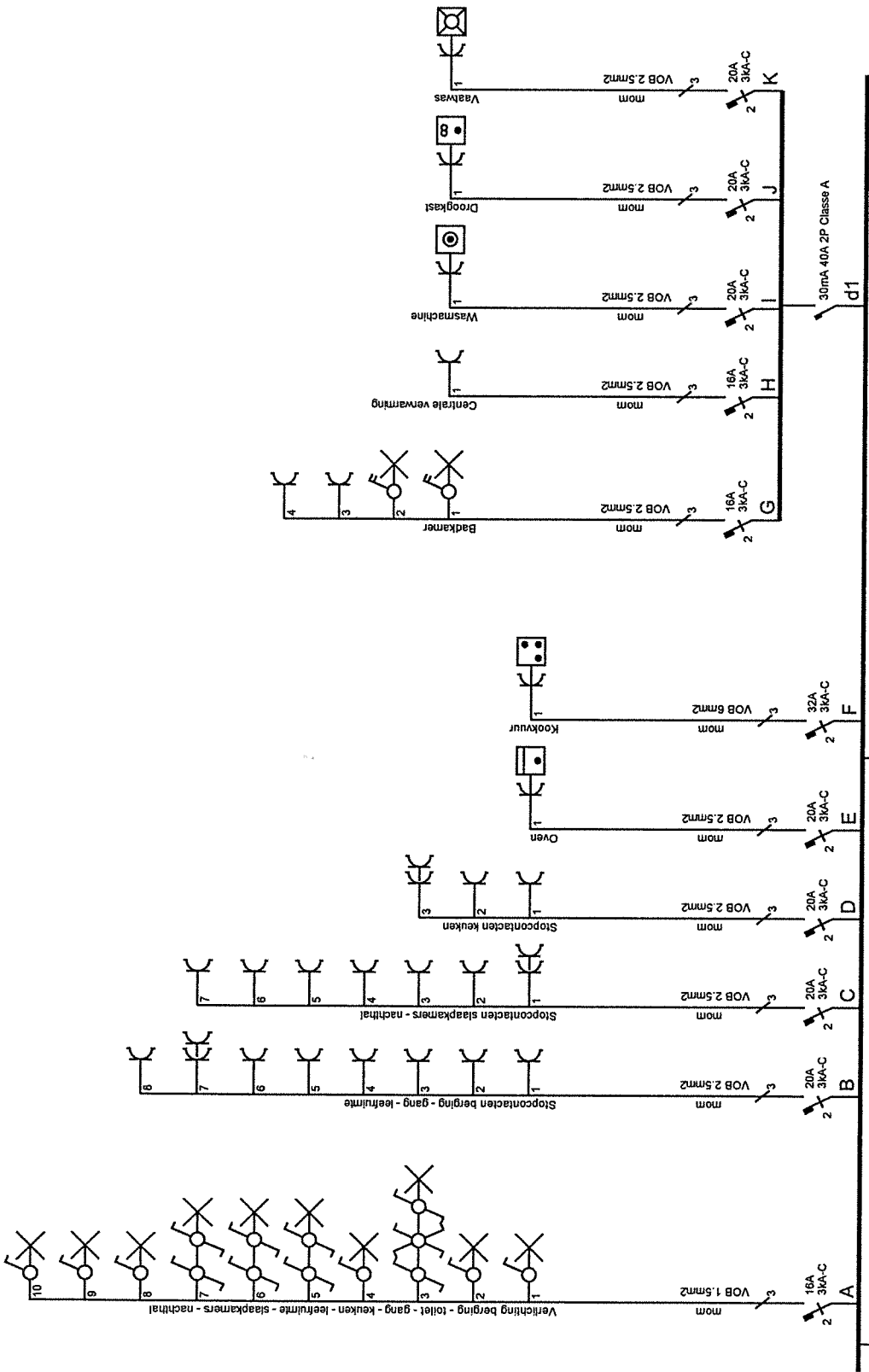
- X Lichtpunt
- ⊠ Stoptoestel koelkast
- ⊠ Stoptoestel vaatwasmachine
- ⊠ Stoptoestel magnetron
- ⊠ Stoptoestel oven
- ⊠ Stoptoestel fornuis
- ⊠ Stoptoestel vaatwasmachine
- ⊠ Stoptoestel droogplaat
- ⊠ Eénfase stoptoestel
- ⊠ Dubbel stoptoestel
- ⊠ Aansluitpunt 220V
- ⊠ Wissteekschakelaar
- ⊠ Enkeelpolige schakelaar
- ⊠ Wissteekschakelaar
- ⊠ Dubbelpolige schakelaar
- ⊠ Drukknop
- ⊠ TV-stoptoestel
- ⊠ Kruisenschakelaar
- ⊠ Telefoon stoptoestel met indicatie
- ⊠ Dubbelpolige schakelaar met indicatie
- ⊠ Drukknop met indicatie
- ⊠ Verdelbord elektriciteit

Standaard hoogtes (center)  
 stoptoestel 20 cm  
 schakelaar 110 cm  
 thermostaat 150 cm  
 parlofoon 150 cm

A 15-09-2010 bestaande  
 wijzigingen:  
 B  
 C  
 D

voor akkoord  
 datum:  
 naam:  
 handtekening:





Afd. erkend organisme  
*OR BT*  
 6/5/11

Appartement A2.3  
 Winkelplein Hoboken  
 St Bernardssteenweg 135 - 161  
 2020 Antwerpen

Verantw. uitvoering  
 27 / 04 / 2011

Wauters Elektro bvba  
 Schutterstraat 17 2370 Arendonk  
 tel: 014 / 672070 fax: 014 / 672135  
 btw: BE 471.839.276  
 e-mail: info@wauterselektro.be